

SISTEMA EASY-SET

Caratteristiche

Il sistema Easy-Set rende MaterMacc la macchina più versatile sul mercato aumentandone il valore. Tale sistema consente all'agricoltore di impostare qualsiasi interfila, in funzione al tipo di colture, da una distanza minima di 37,5 cm fino a 70-75-80 cm per versioni standard, inoltre a richiesta sono



Caratteristiche

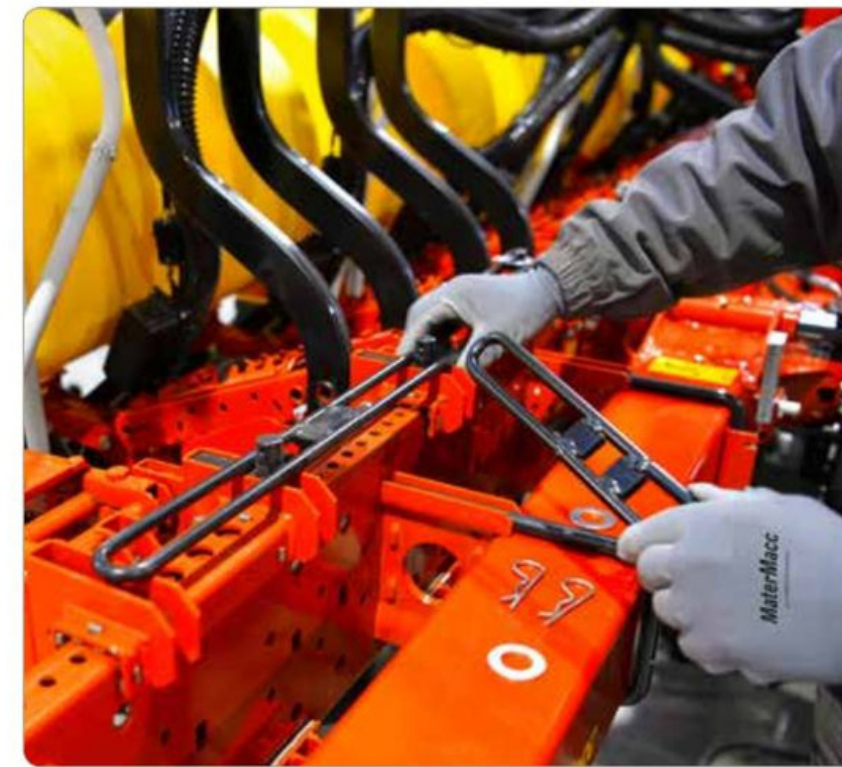
Per configurare la seminatrice da 12 ad 8 file, non è necessario rimuovere gli elementi di semina. Grazie al gancio di sollevamento, fornito di serie, è possibile escludere le file.

Versione: 8 file, interfile da 70/75/80 cm, larghezza di lavoro 6 m

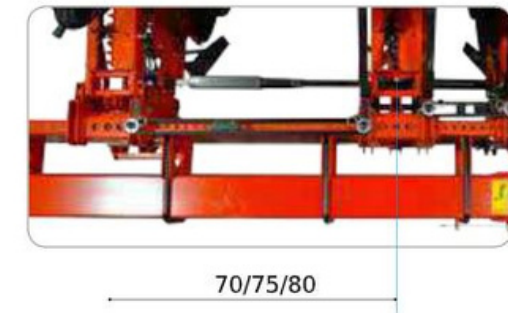


Distanziali interfilari

Cambiando i distanziali interfilari, in tempi brevissimi, si possono ottenere diverse configurazioni atte a garantire la massima flessibilità per l'utilizzatore. Una sola seminatrice per tutte le necessità agronomiche



Interfile larghe
Distanziale interfilare per colture a 70-75-80 cm.



Interfile strette
Distanziale interfilare per colture a 37,5-45-50 cm.



Sezioni telaio accorciabili

Bracci telaio smontabili ed accorciabili per interfile strette.



Versione: 12 file, interfile da 37,5/45/50 cm, larghezza di lavoro 6 m

